

ВОРТЭКС

ПРОМЫШЛЕННЫЕ ПЫЛЕСОСЫ
УСТАНОВКИ ОЧИСТКИ ВОЗДУХА

www.vorteks.su
www.vorteks.ru

630055, Новосибирск
ул. Мусы Джалиля, 25, т/ф(383) 335-65-30
vorteks@vorteks.su

**ПЫЛЕСОС
ПРОМЫШЛЕННЫЙ
ВИХРЕВОЙ**

“ВОРТЭКС - 300М”

**ПАСПОРТ
В03М.00.11.П**

Новосибирск 2012

Уважаемый покупатель!

Комплектующие и запасные части к пылесосу уложены в его бункере.
Для открытия бункера проделайте следующие операции (Рисунок 1):

1. Потянув поручень вверх, притяните к нему тягу.
2. Удерживая тягу, опустите поручень вниз до упора.
3. Удерживая поручень в нижнем положении, отпустите тягу.

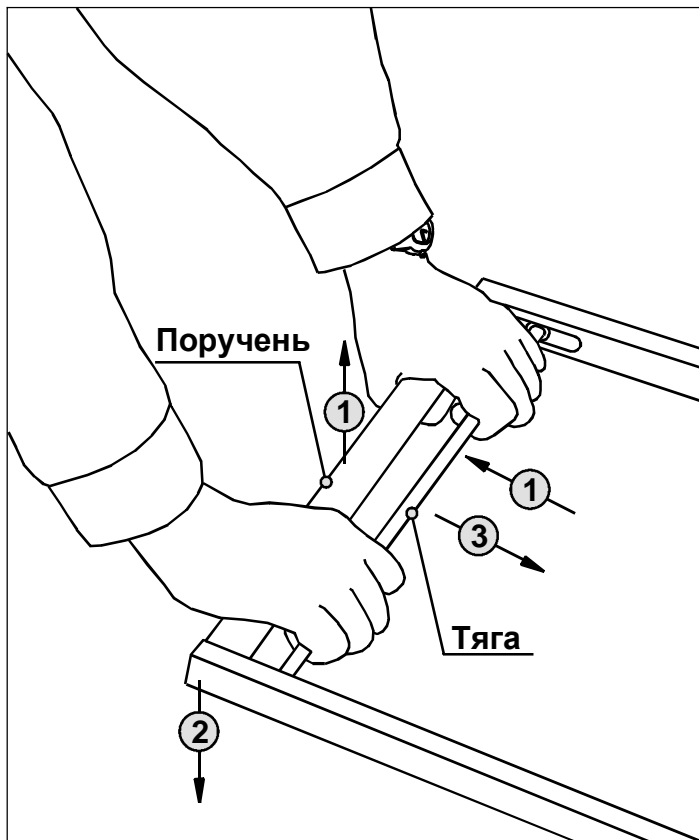


Рисунок 1. Открытие и закрытие бункера.

Для возврата пылесоса в исходное (рабочее) состояние:

Слегка нажав на поручень сверху, притяните к нему тягу.
Удерживая тягу, поднимите поручень вверх до упора.
Слегка потянув поручень вверх, отпустите тягу.

10. СВЕДЕНИЯ О ПРИЕМКЕ

Пылесос промышленный вихревой "Вортэкс-300М"

№ _____, дата выпуска ____ 201____,
дата отгрузки ____ 201____,

выполнен в соответствии с рабочей конструкторской документацией "Пылесосы промышленные вихревые Вортэкс", ТУ-5156-001-56017739-2008, соответствует техническим характеристикам, и пригоден к эксплуатации.

Предприятие-изготовитель оставляет за собой право на внесение конструктивных изменений, не ухудшающих параметры работы пылесоса, которые могут быть не отражены в данном паспорте.

Выпускающий _____ / _____ /

11. ГАРАНТИИ ИЗГОТОВИТЕЛЯ

Изготовитель гарантирует исправную работу пылесоса при отсутствии его механических повреждений и соблюдении правил эксплуатации, изложенных в настоящем паспорте, в течение 12 месяцев со дня поставки.

Директор  В. В. Федоров

М.П.

4. КОМПЛЕКТ ПОСТАВКИ

Пылесос "Вортэкс-300М"	Насадка "круглая щетка" - 2 шт
Паспорт В03М.00.11.П	Насадка трубчатая - 1 шт
Краткая инструкция по эксплуатации	Насадка угловая 60° - 1 шт
	Переходник угловой 45° - 1 шт

Комплектующие:

Колеса (с крепежом) - 1 комплект	Ведро заправочное - 1 шт
Воздуховод рукавный (шланг) - 1 шт	Щетка-кисть - 1 шт
Труба-штанга - 1 шт	
Насадка плоская - 1 шт	Запасные части:
Насадка щелевая - 1 шт	Поролоновый фильтр - 1 шт
	Разъем пластиковый - 1 пара

5. МЕРЫ БЕЗОПАСНОСТИ

- 5.1. К работе с пылесосом допускается персонал, изучивший инструкцию по эксплуатации и техническому обслуживанию.
- 5.2. При работе с пылесосом необходимо соблюдать правила безопасной эксплуатации электроустановок-потребителей с напряжением до 1000 вольт.
- 5.3. Включать пылесос только в розетку с напряжением 220 В и заземляющим контактом!
- 5.4. Не допускать натяжения и заземления электрического кабеля!
- 5.5. Перед включением полностью снять кабель электропитания со скоб подъемного механизма. Неполная размотка кабеля может привести к его перегреву!
- 5.6. Не производить никаких операций с пылесосом (кроме смены насадок) в работающем состоянии!

6. УСТРОЙСТВО И ПРИНЦИП РАБОТЫ

Пылесос "Вортэкс-300М" состоит из следующих узлов и механизмов (Рисунки 2-3):

Корпус 1 - несущий элемент, связывающим между собой основные части пылесоса, и включающий раму 2 с двумя парами колес (простых и поворотных), кронштейны 32, служащие для крепления подъемного механизма 31, упоры 3 для регулировки положения бункера и выхлопные окна 33;

Вентблок 28 с входным патрубком 26 и установленными на нем воздухоподсасывающими агрегатами 29, сетевым фильтром и пультом 27 с индикацией и клавишей включения. Электрическая схема блока приведена на рисунке 4;

Бункер 4 для сбора крупной пыли, мусора и жидкостей, установленный на раму 2;

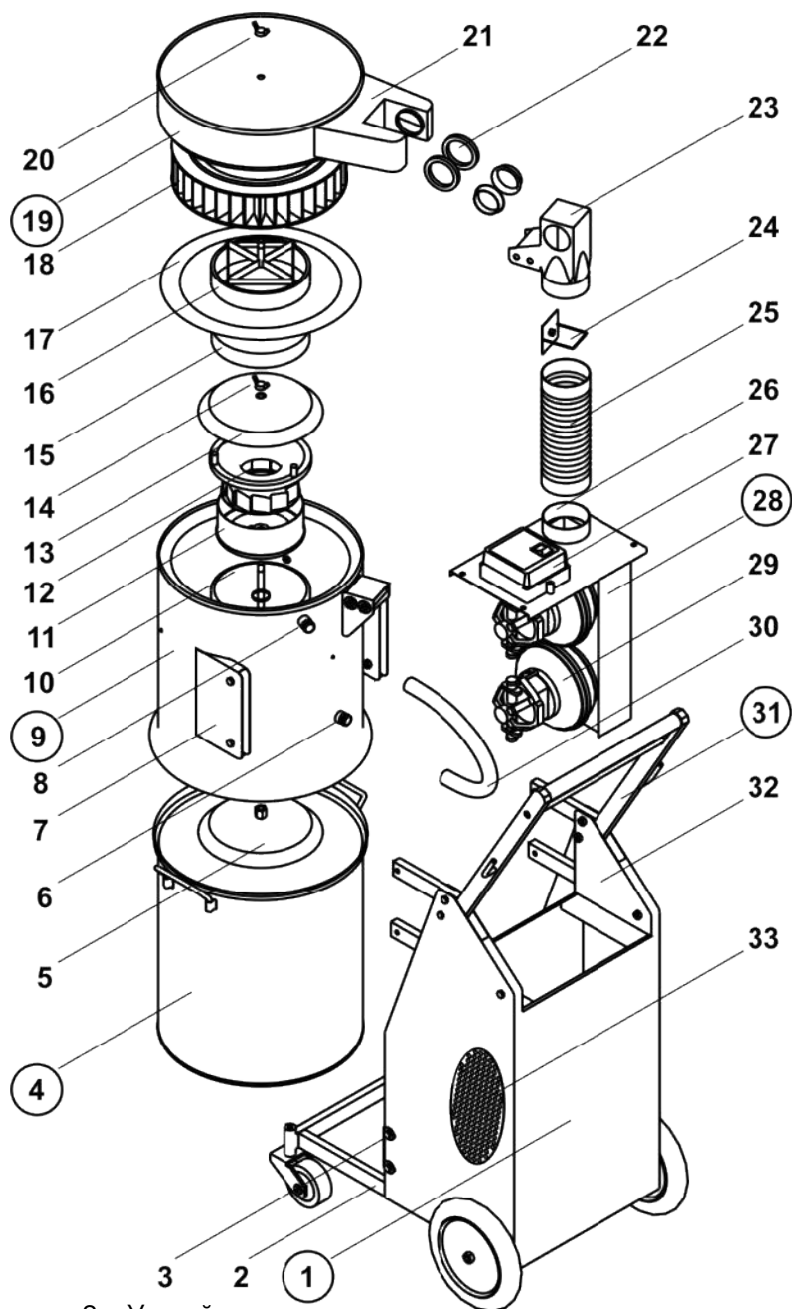


Рисунок 2а. Устройство пылесоса.

Неисправность	Вероятная причина	Способ устранения
Быстро забиваются фильтры	неправильный уровень воды	заправить бак по п. 7.1
	засорились внутренние узлы бака	очистить внутренние узлы бака по п. 7.3, увеличить частоту замены воды
	пыль не смачивается водой	добавить в воду немного стирального порошка (чайную ложку)
	изношено уплотнение завихрителя или канала подвода воды	заменить уплотнения
Вывос пыли из выхлопных окон пылесоса	недостаточный уровень воды	заправить бак по п. 7.1
	засорились внутренние узлы бака	очистить внутренние узлы бака по п. 7.3
	неправильно установлены или повреждены фильтры	установить фильтры по п. 7.2, 7.4 заменить фильтры
	повреждена эластичная диафрагма крышки	заменить диафрагму крышки
	повреждены уплотнения завихрителя или канала подвода воды	заменить уплотнения
При заправке вода попадает в бункер	превышение уровня заправки	заправить бак по п. 7.1
	неисправен уплотнитель канала подвода воды	заменить уплотнитель канала подвода воды

9. ВОЗМОЖНЫЕ НЕИСПРАВНОСТИ И СПОСОБЫ ИХ УСТРАНЕНИЯ

Неисправность	Вероятная причина	Способ устранения
Снизилась мощность всасывания	забилась насадка	извлечь мусор из насадки
	забился шланг	при работающем пылесосе потрясти шланг продуть шланг, приставив его обратной стороной к пылесосу
	заполнился бункер	опорожнить бункер по п. 7.2
	засорился циклон	очистить циклон по п. 7.2
	засорились внутренние узлы бака	очистить внутренние узлы бака по п. 7.3
	забились фильтры	промыть поролоновый фильтр по п. 7.2.9 установить запасной фильтр тонкой очистки по п. 7.4
	неплотное прилегание бака к бункеру	установить бункер вплотную к корпусу отрегулировать положение упоров на корпусе, подъемный механизм по п. 8
	неплотное прилегание крышки к баку	заменить резиновое уплотнение отрегулировать положение крышки по п. 8 заменить резиновое уплотнение
не работает один из двигателей	заменить коллекторные щетки или двигатель по п. 8	

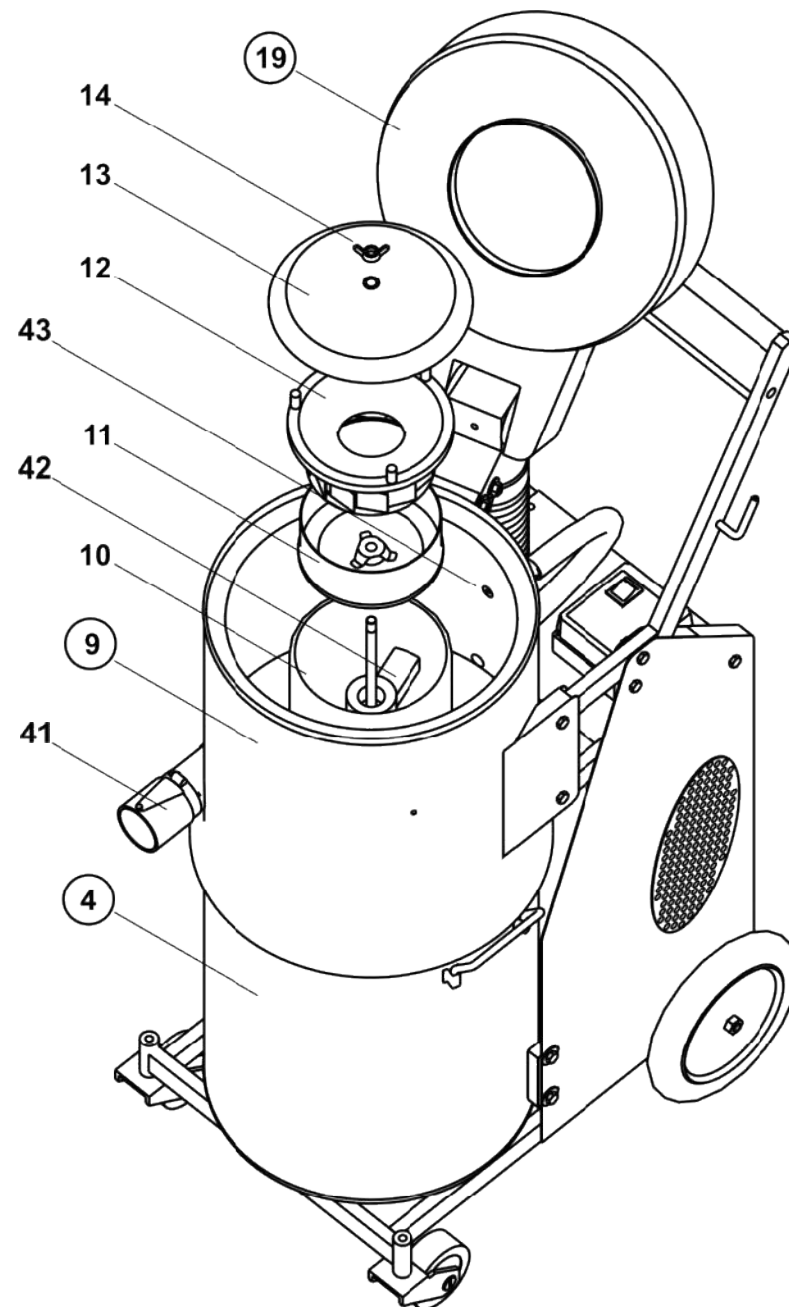


Рисунок 26. Устройство пылесоса.

Бак 9, в нижней части которого расположен циклоном с входным патрубком пылесоса 41 для присоединения шланга-воздуховода. Снаружи бака установлены ответные кронштейны 7 для крепления подъемного механизма 31, кронштейн для фиксации шарнира крышки, сливной штуцер 6 и заглушка 8. Внутри бака находятся метки уровня заливки воды, стакан 10 с каналом подвода воды 42 и двухсторонней шпилькой. Снизу на шпильку крепится пылеотбойник 5, сверху последовательно насаживаются на уплотнительное резиновое кольцо кастрюля 11, завихритель 12 и каплеотбойник 13, которые поджимаются к каналу подвода воды 42 барашком 14.

Крышка 19 воздуховодом 21 шарнирно соединена с патрубком 23 посредством двух люверсов, фиксируемых рамкой 24. Уплотнение между патрубком и крышкой обеспечивается двумя кольцевыми сальниками 22. В крышке расположен фильтр тонкой очистки 18 (от автомобиля "Волга"), фиксируемый посредством барашка 20 шляпой 16 с вложенным в нее поролоновым фильтром 15. На шляпу наклеена эластичная диафрагма 17, исключая прохождение воздуха мимо фильтра тонкой очистки.

По периметрам днища бака 9, крышки 19 и завихрителя 12, а также на трубку канала подачи воды вклеены уплотнения из микропористой резины, обеспечивающие плотное прилегание узлов пылесоса друг к другу.

Патрубок 23 гибким воздуховодом 25 соединен с входным патрубком 26 вентблока 28. К штуцеру 6 бака подсоединен сливной шланг 30, свободный конец которого в рабочем состоянии пылесоса надет на заглушку 8.

Соединение входного патрубка пылесоса 41, шланга-воздуховода, трубы-штанги, переходников и насадок осуществляется с помощью унифицированных разъемов. Весь пылевоздушный тракт имеет электропроводящую связь для снятия статического напряжения на заземленный корпус пылесоса.

Подъемный механизм 31 (Рисунок 3) служит для подъема бака 9 вместе с крышкой 19 над бункером 4 и их фиксации в двух положениях - **нижнем А** (рабочем) и **верхнем В** (для обслуживания бункера и циклона). Подъемный механизм включает в себя две пары рычагов, выполненных из труб прямоугольного сечения - верхних (Г-образных) 37 и нижних 39, каждый из которых установлен на двух осях между кронштейнами 32 и 7. Между кронштейнами 32 установлены также два эксцентричных упора 40. Внутри верхних рычагов скользят стержни 38, с которыми связаны штоки 36. На штоках установлены пружины сжатия, поджимающие стержни 38. Верхние рычаги 37 соединены друг с другом поручнем 34, а штоки 36 - тягой 35.

В тяжелых условиях эксплуатации пылесоса частоту его профилактического обслуживания следует увеличить.

РЕГУЛИРОВКИ

В процессе эксплуатации пылесоса возможно старение (проседание) уплотнений между бункером 4, баком 9 и крышкой 19, а также ослабление и смещение регулирующих элементов. Это может привести к образованию щели между узлами пылесоса, подсосу воздуха и тем самым снижению всасывающей способности пылесоса.

Если установленный вплотную к корпусу 1 бункер 4 не попадает верхней кромкой в уплотнительное кольцо бака 9, то следует отрегулировать правильное положение упоров 3 бункера 4. Для этого необходимо ослабить крепление упоров 3, выставить бункер 4 точно под баком 9, подвинуть упоры 3 вплотную к бункеру 4 и затянуть крепление упоров.

Если зафиксированный в нижнем положении бак 9 не прижимается плотно бункеру 4, следует отрегулировать подъемный механизм 31. Для этого нужно зафиксировать бак 9 в нижнем положении, ослабить гайки, фиксирующие эксцентричные упоры 40 (на рисунке 3 не показаны), вращением эксцентричных упоров 40 по часовой стрелке добиться плотного прилегания бака 9 к бункеру 4, и затянуть гайки.

В случае неплотного прилегания крышки 19 к баку 9 надо ослабить крепление кронштейна шарнирного патрубка 23, выставить крышку по центру бака и, нагрузив крышку сверху, затянуть крепление кронштейна.

Уважаемый покупатель!

Вашему пылесосу предстоит тяжелая и **грязная** работа! Для обеспечения его работоспособности предприятие-изготовитель настоятельно рекомендует Вам назначить лицо, ответственное за работу с пылесосом и его техническое обслуживание.

Все работы по Техническому обслуживанию заносятся в специальный Журнал (п. 12 Паспорта). Мы будем признательны, если через год эксплуатации пылесоса Вы пришлете нам копию Журнала. Это поможет нам в работе по дальнейшему усовершенствованию нашей продукции.

В случае утери прилагаемой **Краткой инструкции по эксплуатации**, Вы можете скачать ее с нашего сайта www.vorteks.su.

7.5. При уборке стружки, стекла, другого крупного мусора возможно забивание шланга, что приведет к снижению всасывающей способности пылесоса. В этом случае попробуйте прочистить шланг встряхиванием (при работающем пылесосе). Если это не помогает, пристыкуйте шланг обратной стороной к входному патрубку пылесоса 41 и продуйте его.

7.6. По окончании работы выключить пылесос, опорожнить бункер 4, слить воду и очистить бак 9 в соответствии с пп. 7.2-7.4.

8. ТЕХНИЧЕСКОЕ ОБСЛУЖИВАНИЕ

8.1. Ежедневное обслуживание.

8.1.1. Перед началом работы произвести визуальный осмотр кабеля и вилки. Убедиться в отсутствии механических повреждений и повреждений наружного слоя изоляции. При обнаружении нарушений эксплуатацию пылесоса прекратить до исправления дефектов. Подготовить пылесос к работе в соответствии с п. 7.1.

8.1.2. По окончании работы опорожнить бункер 4, очистить циклон, промыть поролоновый фильтр 15 и внутренние узлы бака 9 в соответствии с пп. 7.2-7.3. Слить воду из бака.

8.2. Профилактическое (ежемесячное) обслуживание.

8.2.1. Проверить состояние заземляющего провода в кабеле пылесоса. При малейших признаках его повреждения заменить кабель!

8.2.2. Проверить состояние фильтра тонкой очистки 18, при наличии признаков механического повреждения заменить новым.

8.2.3. Проверить состояние внутренних узлов бака 9, разобрав его согласно п. 7.3., при необходимости очистить (промыть) их.

8.2.4. Не реже, чем через 250 часов работы пылесоса, проверить состояние коллекторных щеток воздуховсасывающих агрегатов 29. Для этого:

- открутить четыре болта на кронштейнах 7 снаружи бака 9;
- отсоединить воздуховод 25 от входного патрубка 26 вентиля 28;
- снять бак с крышкой;
- открутив четыре болта по углам крышки вентиля 28, вынуть его из корпуса 1;
- снять предохранительные колпачки со щеток и вынуть их из гнезд;
- при износе щеток до 8 мм заменить новыми.

8.2.5. Проверить состояние резиновых уплотнителей на баке, захватителе, канале подвода воды и крышке пылесоса. В случае повреждения заменить новыми.

8.2.6. Внести по 1-2 капли машинного масла в технологические отверстия рычагов 37.

8.2.7. Все результаты профилактического обслуживания занести в журнал, п.12.

В рычагах 37 расположены также технологические отверстия (на рисунке не показаны), через которые производится периодическая смазка стержней 38. Кроме того, на рычагах 37 установлены скобы для крепления кабеля электропитания. Положение (угол поворота) эксцентричных упоров 40 на предприятии-изготовителе отрегулировано таким образом, чтобы в положении А бак 9 плотно прилегал к бункеру 4 через уплотнение из микропористой резины. Это обеспечивает отсутствие подсоса воздуха и фиксацию верхних рычагов 37, что позволяет использовать соединяющий их поручень 34 для перемещения пылесоса по полу и преодоления различных препятствий (порогов, ступеней и т.п.).

Конструкция обеспечивает фиксацию стержней 38 в двух положениях - под упорами 40 и над ними. Тем самым, кронштейны 7 и жестко соединенный с ними бак 9 фиксируются в нижнем (А) и верхнем (В) положениях соответственно. Процедуры перевода подъемного механизма из одного положения в другое приведены в пояснениях к рисунку 1 на развороте обложки.

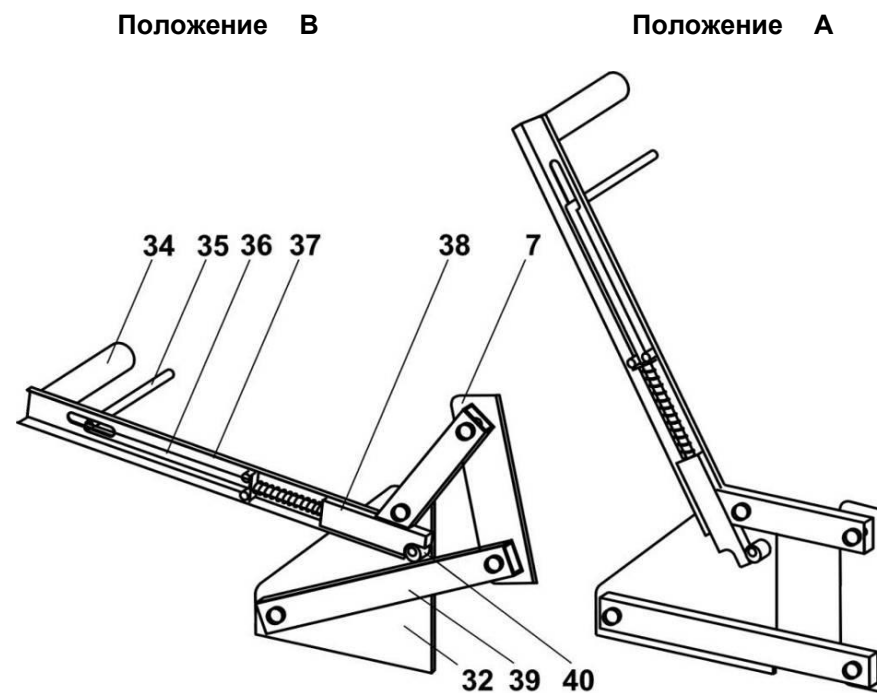
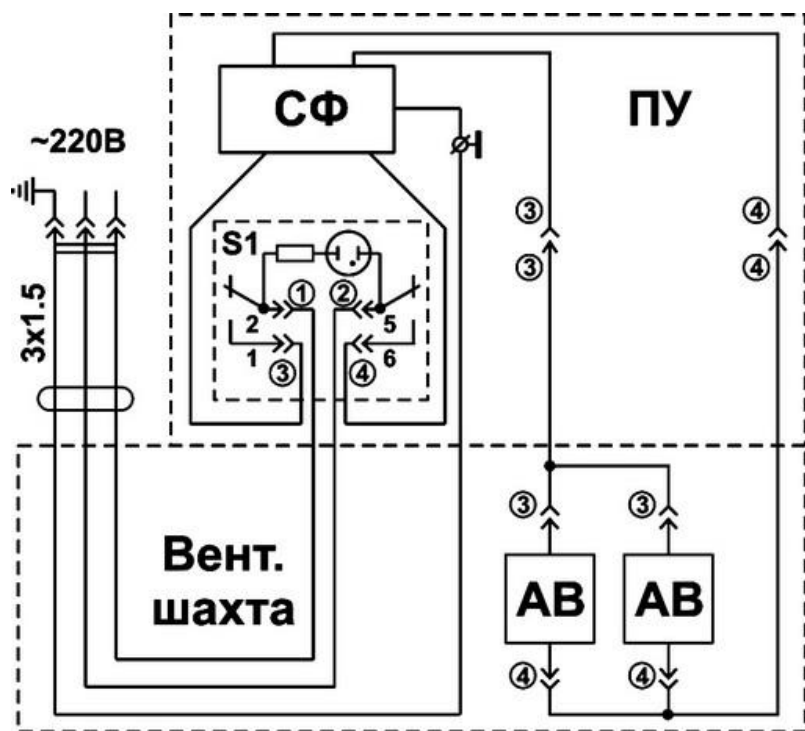


Рисунок 3. Подъемный механизм.



S1 - Выключатель с индикацией
 СФ - Сетевой фильтр
 АВ - Агрегат воздуховсасывающий YDC01-12

Рисунок 4. Электрическая схема пылесоса:

Принцип работы пылесоса

Пыль, мусор, разлитая жидкость захватываются потоком воздуха и по пылевоздушному тракту поступают во входной патрубок 41 центробежного циклона. Здесь жидкость, крупные плотные частицы пыли и мусора отделяются из потока центробежными силами и оседают в бункере 4. Воздух с мелкой пылью поступает в завихритель 12, внутри которого очищается водой, поступающей из бака 9 по каналу 42.

На выходе из завихрителя 12 вода осаждается на каплеотбойнике 13 и стекает обратно в бак. Воздух проходит через поролоновый фильтр 15, улавливающий мелкие капли, фильтр тонкой очистки 18 и воздуховоды 21, 23, 25 поступает в вентблок 28 и выбрасывается агрегатами 29 из пылесоса через выхлопные окна 33.

7.3.6. Опустить бак 9 и поднять крышку 19 (Рисунок 26).

7.3.7. Открутить барашек 14.

7.3.8. Извлечь и промыть от отложений каплеотбойник 13, завихритель 12 и кастрюлю 11. Рекомендуется использовать щетку-кисть.

7.3.9. Прочистить канал 42.

7.3.10. Очистить внутренние поверхности бака 9 и стакана 10.

7.3.11. Собрать узлы в обратном порядке и плотно притянуть барашком.

7.3.12. Залить чистую воду в соответствии с п.7.1.1 (Рисунок 5).

Периодичность замены воды и очистки бака зависит от характера убираемой пыли и определяется в процессе эксплуатации пылесоса. Для пенообразующей пыли, такой как цемент, эти процедуры проводятся после каждого опорожнения бункера.

7.4. Периодически необходимо очищать фильтр тонкой очистки 18. Частота зависит от характера убираемой пыли. При очень мелкой, например, цементной пыли, это необходимо делать после опорожнения каждых 10 бункеров (Рисунок 9).

7.4.1. Выключить пылесос и открыть крышку 19.

7.4.2. Открутить барашек 20 с наружной стороны крышки.

7.4.3. Извлечь фильтр тонкой очистки 18 и установить запасной.

7.4.4. Собрать узлы в обратном порядке, плотно притянуть барашком и закрыть крышку.

7.4.5. Пропылесосить замененный фильтр с внутренней стороны с помощью угловой насадки.

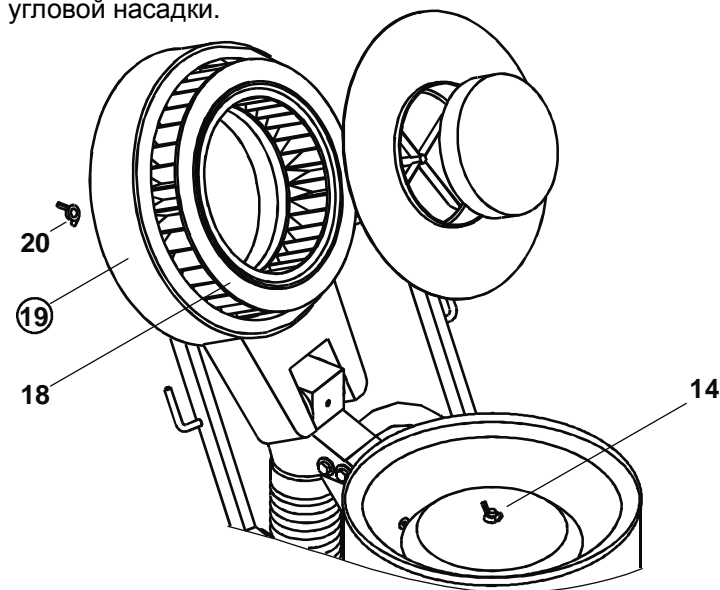


Рисунок 9. Замена фильтра тонкой очистки.

7.3. Периодически требуется проводить замену воды и, при необходимости, очистку внутренних узлов бака 9. Для этого:

7.3.1. Выключить электропитание пылесоса клавишей Вкл/Выкл.

7.3.2. Открыть бункер (Рисунок 1).

7.3.3. Снять конец сливного шланга 30 с заглушки 8 и, закрыв его пальцем, направить в ведро (Рисунок 8).

7.3.4. Слить воду, одновременно покачивая пылесос вперед-назад для смыва осадка со дна бака.

7.3.5. Надеть конец сливного шланга 30 на заглушку 8.

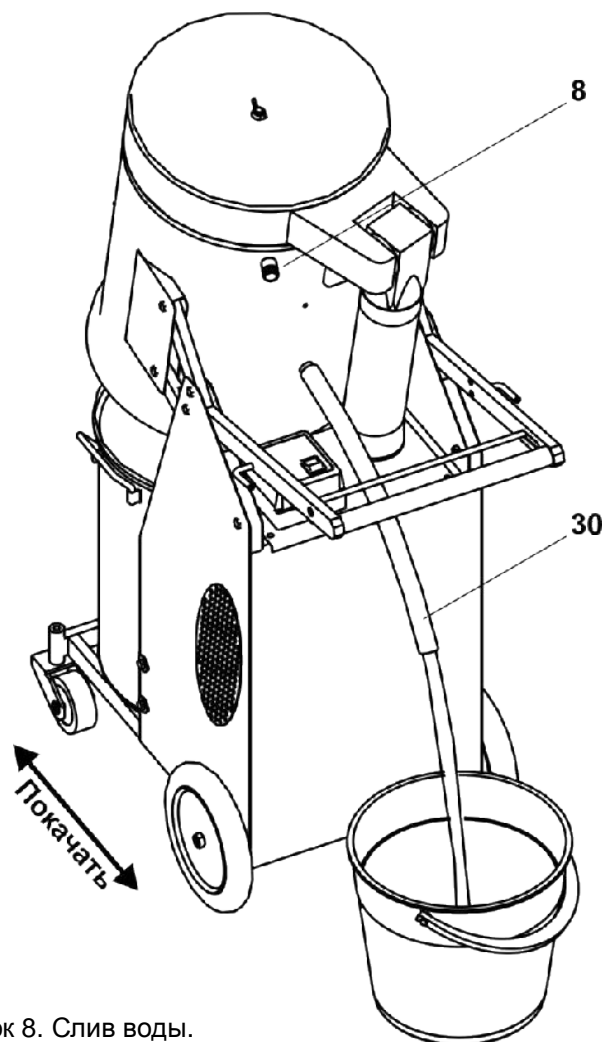


Рисунок 8. Слив воды.

7. ИНСТРУКЦИЯ ПО ЭКСПЛУАТАЦИИ

7.1. ПОДГОТОВКА К РАБОТЕ.

7.1.1. Перед началом работы необходимо заправить бак 9 водой. Для этого, убедившись, что шланг для слива воды 30 надет на заглушку 8, открыть крышку 19 и залить в бак 8-10 л воды. На внутренней поверхности бака расположены метки уровня воды 43 (Рисунок 5). Нормальный уровень воды должен находиться в пределах метки.

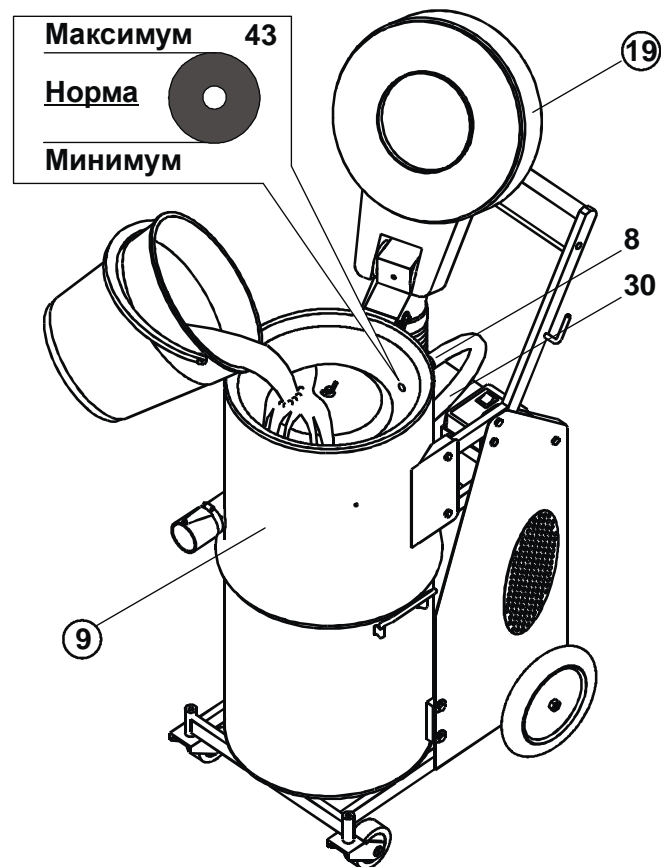


Рисунок 5. Заправка водой.

Если уровень воды превышает допустимый, необходимо, сняв сливной шланг 30 с заглушки 8, слить лишнюю воду в ведро (Рисунок 8).

Не забудьте надеть сливной шланг обратно на заглушку!

7.1.2. Закрыть крышку 19 и проверить прилегание бака 9 к бункеру 4. В случае неплотного прилегания открыть бункер в соответствии с рисунком 1 и установить его на раму 2 вплотную к упорам 3, находящимся на корпусе 1. Если необходимо, отрегулировать положение упоров (см. Регулировки п. 8 Технического обслуживания).

7.1.3. Присоединить к входному патрубку пылесоса 41 шланг-воздуховод.

7.1.4. При необходимости присоединить к шлангу штангу и одну из насадок. Для удобства работы рекомендуем соединять шланг со штангой-трубой посредством углового переходника 45°.

7.1.5. **Полностью** снять кабель электропитания со скоб подъемного механизма и включить вилку кабеля в розетку электропитания. При этом на пульте 27 загорится индикатор включения питания, совмещенный с клавишей **Вкл/Выкл**.

Неполная размотка кабеля может привести к его перегреву!

7.1.6. Клавишей **Вкл/Выкл** на пульте включить пылесос в работу.

7.2. Периодически в процессе работы следует контролировать состояние бункера, циклона, поролонового фильтра и уровня воды в баке. Для этого:

7.2.1. Выключить электропитание пылесоса клавишей **Вкл/Выкл**.

7.2.2. Вынуть и опорожнить бункер. Схема открытия бункера показана на рисунке 1 (см. оборот обложки).

7.2.3. Проверить состояние циклона. Если необходимо, открутить пылеотбойник 5, очистить внутренние поверхности циклона (Рисунок 6).

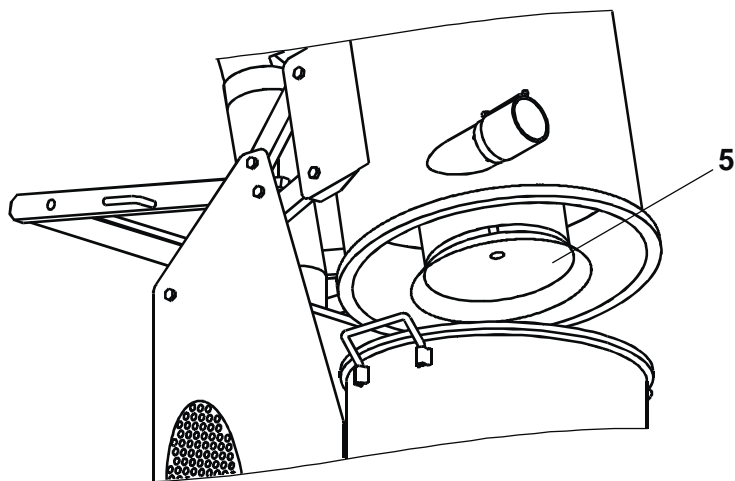


Рисунок 6. Циклон

7.2.4. Закрутить пылеотбойник.

7.2.5. Установить бункер 4 на раму 2 вплотную к упорам 3.

7.2.6. Закрыть бункер (рисунок 1).

7.2.7. Открыть крышку.

7.2.8. Проверить уровень воды в баке по метке 43 и состояние поролонового фильтра 15, как показано на рисунке 7.

7.2.9. При забивании поролонового фильтра, извлечь его из шляпы 16, промыть в воде, аккуратно установить на место. Уровень воды привести в соответствие метке 43.

7.2.10. Закрыть крышку и продолжить работу.

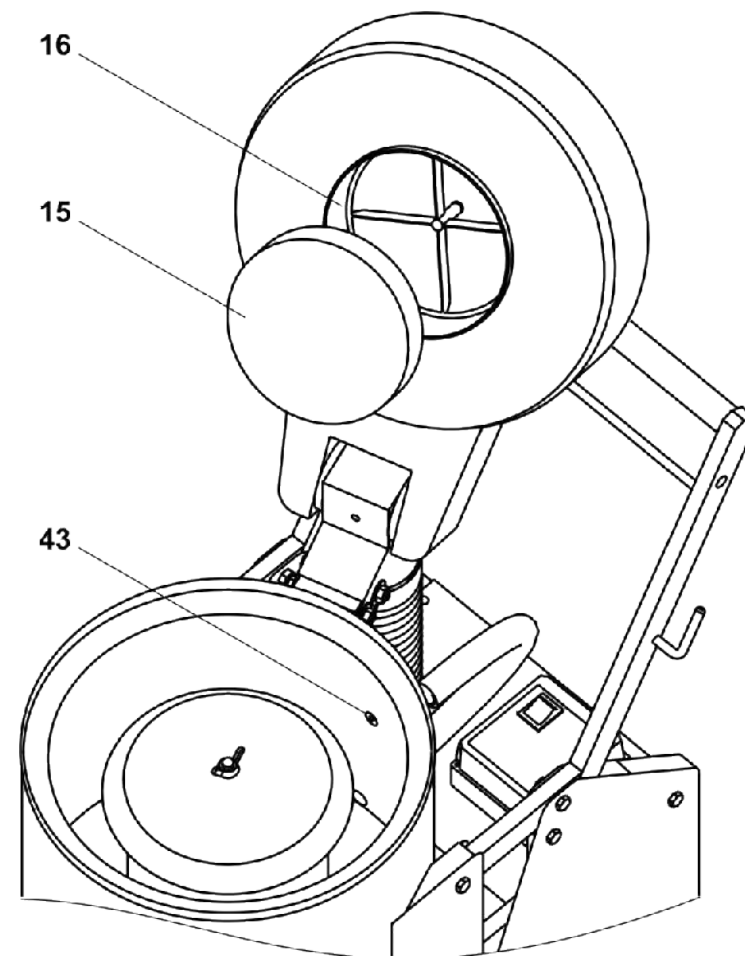


Рисунок 7. Крышка пылесоса в открытом положении.