

ВОРТЭКС

ПРОМЫШЛЕННЫЕ ПЫЛЕСОСЫ
УСТАНОВКИ ОЧИСТКИ ВОЗДУХА

www.vorteks.su
e-mail: vorteks@vorteks.su

630055, Новосибирск
ул. Мусы Джалиля, 25/1
тел. (383) 335-63-06, 335-65-30

**ПЫЛЕСОС
ПРОМЫШЛЕННЫЙ
ВИХРЕВОЙ**

“ВОРТЭКС - 300С2К”

**ПАСПОРТ
В03С2К.00.11.П**

Новосибирск 2020

Уважаемый покупатель!

Комплектующие и запасные части к пылесосу уложены в его бункере.

Для открытия бункера проделайте следующие операции (Рисунок 1):

1. Потянув поручень вверх, притяните к нему тягу.
2. Удерживая тягу, опустите поручень вниз до упора.
3. Удерживая поручень в нижнем положении, отпустите тягу.

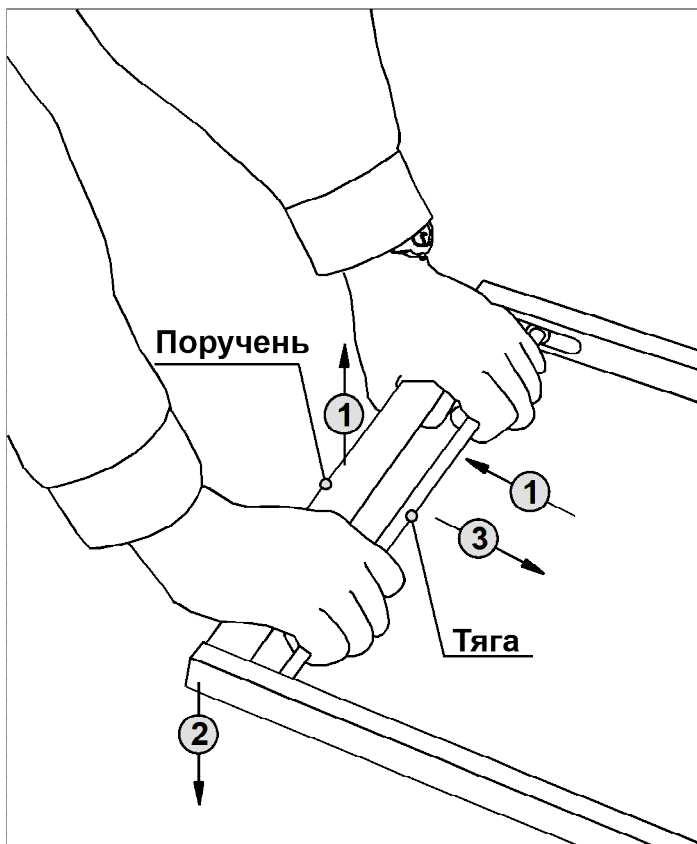


Рисунок 1. Открытие и закрытие бункера.

Для возврата пылесоса в исходное (рабочее) состояние:

4. Слегка нажав на поручень сверху, притяните к нему тягу.
5. Удерживая тягу, поднимите поручень вверх до упора.
6. Слегка потянув поручень вверх, отпустите тягу.

СОДЕРЖАНИЕ

.....	стр.
Введение	4
Назначение	4
Технические характеристики	4
Комплект поставки	5
Меры безопасности.....	5
Устройство и принцип работы	5
Инструкция по эксплуатации	9
Техническое обслуживание	13
Возможные неисправности и способы их устранения	15
Сведения о приемке.....	16
Гарантии изготовителя	16
Журнал технического обслуживания.....	17

1. ВВЕДЕНИЕ

Настоящий паспорт, объединенный с техническим описанием и руководством по эксплуатации, предназначен для ознакомления с пылесосом промышленным вихревым "Вортэкс-300С2К", далее - "пылесос", и устанавливает правила его эксплуатации.

2. НАЗНАЧЕНИЕ

Пылесос предназначен для уборки пыли, порошков, мелкого мусора, опилок, битого стекла, жидкостей и других веществ (кроме легковоспламеняющихся и активно реагирующих с водой) с пола, стен и оборудования промышленных предприятий, складских, офисных и прочих помещений. Возможно использование пылесоса в качестве местного отсоса.

Ресурс двигателей - более 1000 часов. Несоблюдение инструкции по эксплуатации, например, несвоевременная замена фильтров, забивание шланга и т. п. значительно сокращает срок службы воздухоподсасывающих агрегатов и может быть причиной их поломки.

Пылесос может эксплуатироваться во взрывобезопасных помещениях с температурой от -20°C до $+50^{\circ}\text{C}$.

3. ТЕХНИЧЕСКИЕ ХАРАКТЕРИСТИКИ

Потребляемая мощность, не более, кВт	2.5
Производительность по воздуху, м ³ /час без шланга	380
со шлангом длиной 3м	330
со шлангом длиной 6м	310
Разрежение максимальное, кПа	21
Емкость бункера для пыли, л	40
Масса сухая, кг	38
Размеры, мм	670 x 450x 1120
Длина шланга в стандартной комплектации, м	3
Внутренний диаметр шланга, мм	50
Уровень шума, не более, дБ	75
Площадь фильтра, м ²	3.5
Запыленность выхлопа, не более, мг/м ³	1
Электропитание, В	~ 220
Длина кабеля, м	10
Режим работы	длительный

4. КОМПЛЕКТ ПОСТАВКИ

Пылесос "Вортэкс-300С2К"	
Паспорт В03С2К.00.11.П	Насадка щелевая - 1 шт
Краткая инструкция по эксплуатации	Насадка "круглая щетка" - 2 шт
	Насадка трубчатая - 1 шт
Комплекующие:	Насадка угловая 60° - 1 шт
Колеса (с крепежом) - 1 комплект	Переходник угловой 45° - 1 шт
Воздуховод рукавный (шланг) - 1 шт	
Труба-штанга - 1 шт	Запасные части:
Насадка плоская - 1 шт	Разъем пластиковый - 1 пара

5. МЕРЫ БЕЗОПАСНОСТИ

- 5.1. К работе с пылесосом допускается персонал, изучивший инструкцию по эксплуатации и техническому обслуживанию.
- 5.2. При работе с пылесосом необходимо соблюдать правила безопасной эксплуатации электроустановок-потребителей с напряжением до 1000 вольт.
- 5.3. Включать пылесос только в розетку с напряжением 220 В и заземляющим контактом!
- 5.4. Не допускать натяжения и заземления электрического кабеля!
- 5.5. Перед включением полностью снять кабель электропитания со скоб подъемного механизма. Неполная размотка кабеля может привести к его перегреву!

6. УСТРОЙСТВО И ПРИНЦИП РАБОТЫ

Пылесос "Вортэкс-300С2К" оснащен 2-контурными воздуховсасывающими агрегатами, с отдельными крыльчатками охлаждения, что исключает перегрев, значительно уменьшает износ коллекторов электродвигателей и обеспечивает долговечность их использования.

Пылесос состоит из следующих узлов и механизмов (Рисунок 2):

Корпус 1 - несущий элемент, связывающий между собой основные части пылесоса, и включающий раму 4 с двумя парами колес (простых и поворотных), кронштейны 25, служащие для крепления подъемного механизма 24, упоры 2 для регулировки положения бункера, выхлопные окна 26 расположенные с правой стороны и вентиляционные окна 27, расположенные с левой стороны, в которые устанавливаются патрубки ввода охлаждающего воздуха 3;

Бункер 5 для сбора крупной пыли, мусора и жидкостей, установленный на раму 4;

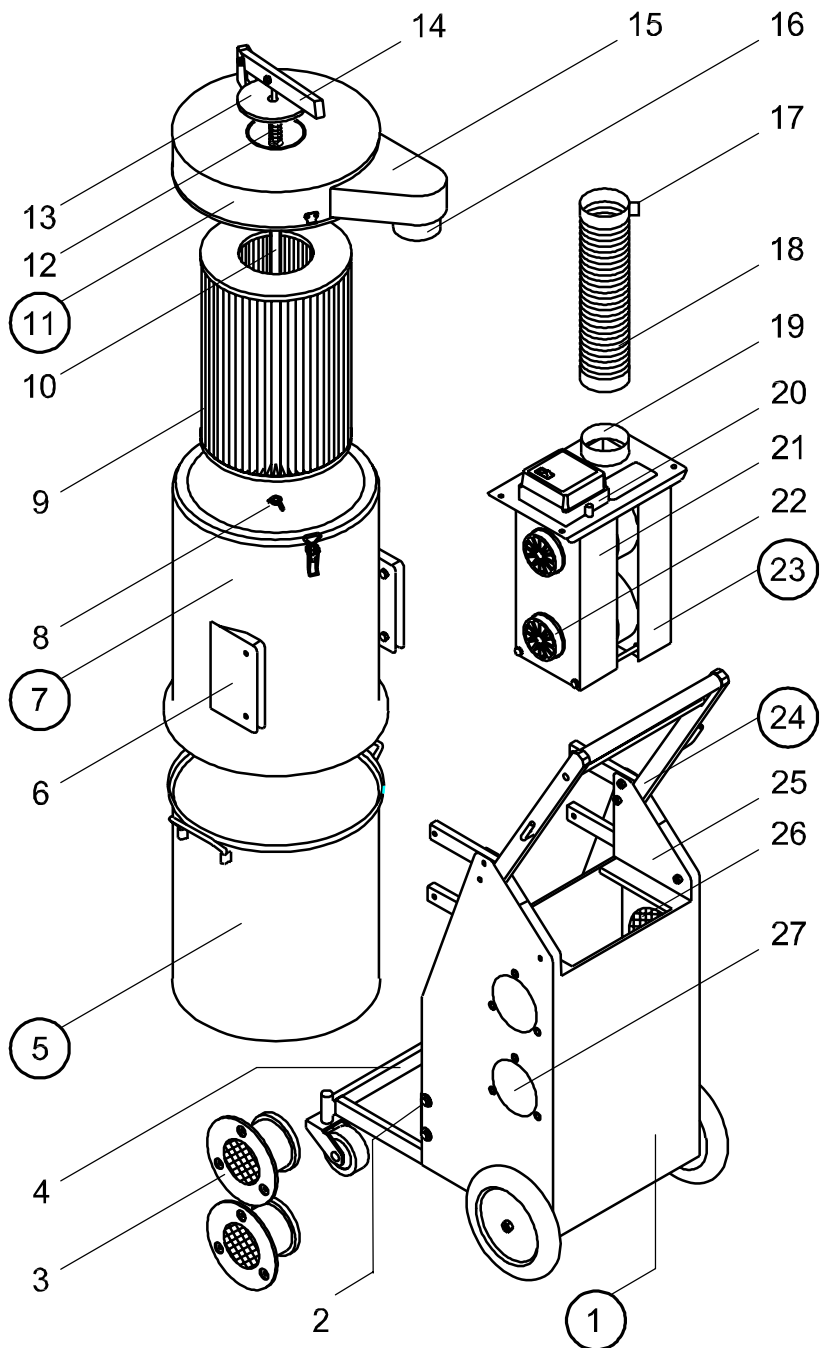


Рисунок 2. Устройство пылесоса.

распечатка с сайта www.vorteks.ru

Вентблок 23, содержащий два воздуховсасывающих агрегата 22, которые фиксируются с помощью короба охлаждения 21. На крышке вентблока установлены сетевой фильтр и пульт управления 20 с клавишным выключателем. Электрическая схема блока приведена на рисунке 4;

Циклон 7 (центробежный осадитель) с ответными кронштейнами подъемного механизма 6, шпилькой 10, барашком 8 для фиксации фильтра тонкой очистки 9 (от а/м “КамАЗ”) и входным патрубком 36, оснащенном пружинной заслонкой 37 (рисунки 5, 6);

Крышка 11 с устройством пневмоочистки фильтра, состоящим из пружины 12, фланца 13, рычага 14, отвода 15 и патрубком вывода воздуха 16, к которому фиксатором 17 крепится воздуховод 18;

По периметрам днища циклона 7, а также крышки 11 вклеены уплотнения из микропористой резины, обеспечивающие плотное прилегание узлов пылесоса друг к другу;

Соединение входного патрубка пылесоса 36, шланга, трубы-штанги, переходников и насадок осуществляется с помощью унифицированных разъемов. Весь пылевоздушный тракт имеет электропроводящую связь для снятия статического напряжения на заземленный корпус пылесоса.

Подъемный механизм 24 служит для подъема циклона 7 вместе с крышкой 11 над бункером 5 и их фиксации в двух положениях - (рисунок 3) **верхнем А** (для обслуживания бункера и циклона) и **нижнем В** (рабочем). Подъемный механизм включает в себя две пары рычагов, выполненных из труб прямоугольного сечения - верхних (Г-образных) 31 и нижних 33, каждый из которых установлен на двух осях между кронштейнами 25 и 6. Между кронштейнами 25 установлены также два эксцентричных упора 34. Внутри верхних рычагов скользят стержни 32, с которыми связаны штоки 30. На штоках установлены пружины сжатия, поджимающие стержни 32. Верхние рычаги 31 соединены друг с другом поручнем 28, а штоки 30 - тягой 29. На рычагах 31 установлены скобы для крепления кабеля электропитания.

Угол поворота эксцентричных упоров 34 отрегулирован таким образом, чтобы в положении **В** циклон 7 плотно прилегал к бункеру 5 через резиновое уплотнение. Это обеспечивает отсутствие подсоса воздуха и фиксацию верхних рычагов 31, что позволяет использовать соединяющий их поручень 28 для перемещения пылесоса и преодоления различных препятствий (порогов, ступеней и т.п.).

Конструкция обеспечивает жесткую фиксацию стержней 32 в двух положениях - верхнем (**А**) и нижнем (**В**). Процедуры перевода подъемного механизма из одного положения в другое приведены в пояснениях к рисунку 1 на развороте обложки.

Положение А

Положение В

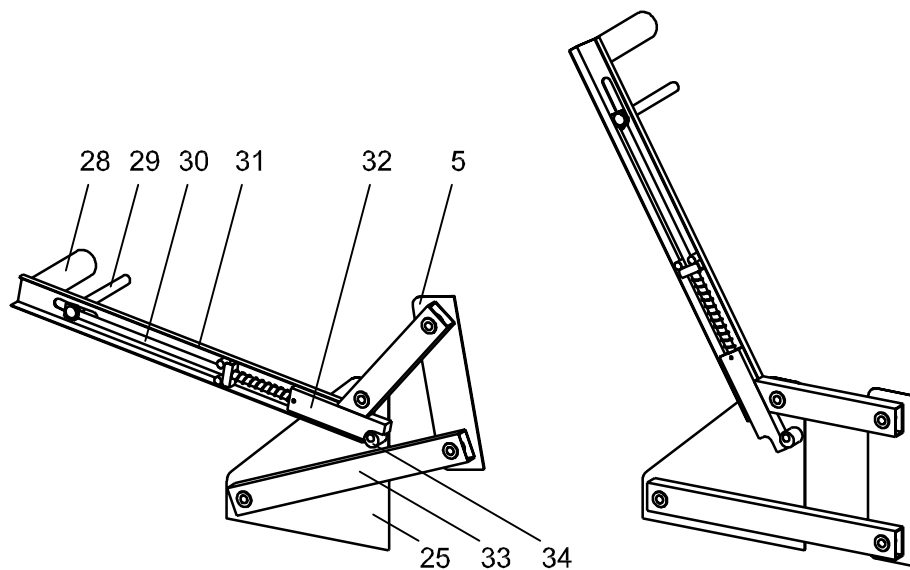


Рисунок 3. Подъемный механизм.

Принцип работы пылесоса

Пыль, мусор, разлитая жидкость захватываются потоком воздуха и по пылевоздушному тракту (одна из насадок, труба-штанга, переходник, шланг) поступают во входной патрубок циклона 36. Здесь жидкость, крупные плотные частицы пыли и мусора отделяются из потока центробежными силами и оседают в бункере 5. Воздух с мелкой пылью поступает на внешнюю поверхность фильтра 9, фильтруется его активной боковой поверхностью и через отвод 15, патрубок 16, воздуховод 18 и патрубок 19 поступает в вентблок 23 и выбрасывается агрегатами 22 внутрь корпуса 1. Охлаждение агрегатов 22 осуществляется воздухом, поступающим в них через патрубки ввода 3. Затем этот воздух выводится из двигателей в короб охлаждения 21, из которого он выходит внутрь корпуса 1, где смешивается с отфильтрованным воздухом. Из корпуса 1 весь воздух выходит через выхлопные окна 26.

Устройство пневмоочистки обеспечивает очистку (регенерацию) фильтра. При закрывании пружинной заслонкой 37 входного патрубка циклона 36 в пылесосе за 2-3 секунды создается разрежение воздуха. Ручное поднятие рычага 14 вызывает срабатывание пружинного клапана - резкое открытие фланца 13. В результате происходит пневматический удар, и импульсной обратной продувкой забившаяся пыль выносятся из фильтра 9 и оседает в бункере 5.

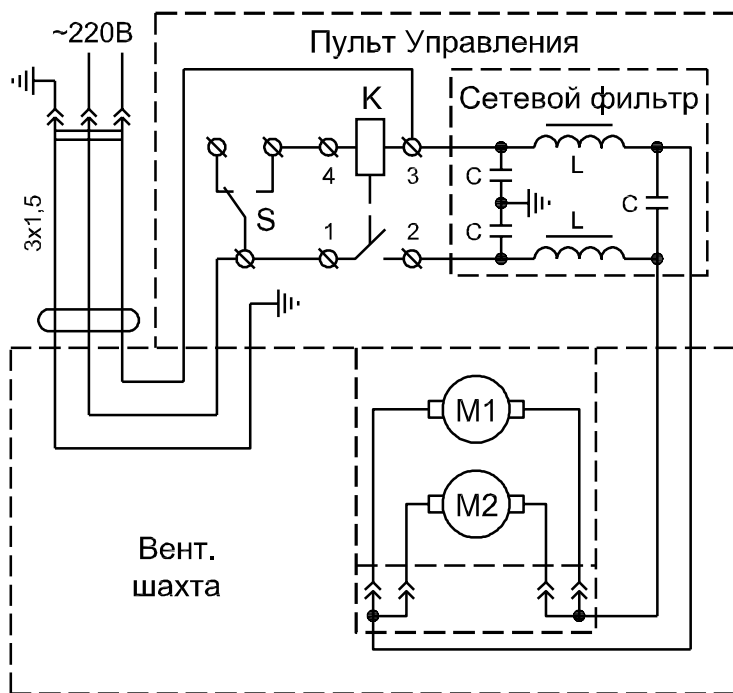


Рисунок 4. Электрическая схема пылесоса.

S – Выключатель;

K – Твердотельное реле FOTEK SSR-25 AA;

M1, M2 - Воздуховсасывающий агрегат VCM-A-5-1200W CLASS B

7. ИНСТРУКЦИЯ ПО ЭКСПЛУАТАЦИИ

7.1. Подготовка к работе.

7.1.1. Открыть пружинную заслонку 37 входного патрубка пылесоса 36 и присоединить к нему шланг.

7.1.2. При необходимости присоединить к шлангу штангу и одну из насадок. Для удобства работы рекомендуем соединять шланг со штангой-трубой посредством углового переходника (45°).

7.1.3. **Полностью** снять кабель электропитания со скоб подъемного механизма и включить вилку кабеля в розетку электропитания.

Внимание!

Неполная размотка кабеля может привести к его перегреванию.

7.1.4. Проверить прилегание циклона 7 к бункеру 5. В случае неплотного прилегания открыть бункер в соответствии с рисунком 1 оборота обложки и установить его на раму 4 вплотную к упорам 2, находящимся на корпусе 1. Если необходимо, отрегулировать положение упоров (см. стр. 14, Регулировки, п. 8 Технического обслуживания).

7.1.5. Убедиться, что рычаг 14 устройства пневмоочистки находится в нижнем положении, и фланец 13 плотно прилегает к крышке 11.

7.1.6. Клавишей **Вкл/Выкл** на пульте 20 включить пылесос в работу.

7.2. Периодически в процессе работы следует контролировать наполнение бункера и его опорожнение. Для этого:

7.2.1. Выключить электропитание пылесоса клавишей **Вкл/Выкл**.

7.2.2. Вынуть и опорожнить бункер 5. Схема открытия бункера показана на рисунке 1 оборота обложки.

7.2.3. Установить бункер 5 на раму 4 вплотную к упорам 2.

7.2.4. Закрыть бункер (рисунок 1 оборота обложки).

Внимание!

Запаздывание с опорожнением бункера приведет к быстрому износу фильтра и необходимости его замены. Периодичность его опорожнения зависит от характера убираемой пыли и устанавливается в процессе эксплуатации пылесоса. Для этого Вам нужно на первых циклах уборки почаще открывать бункер для визуального контроля уровня его заполнения. Пыли в бункере должно быть не больше, чем 100 мм до его верхней кромки.

Периодически в процессе работы следует производить регенерацию (продувку) фильтра тонкой очистки 9. Критерием необходимости регенерации фильтра является снижение производительности пылесоса, связанное с засорением и повышением аэродинамического сопротивления фильтра 9. Косвенным признаком этого является изменение звука работы пылесоса, как при работе с закрытым входом.

7.3. **Для регенерации фильтра** (стр. 11, рисунок 5):

7.3.1. Отсоединить шланг от входного патрубка пылесоса 36 и убедиться, что пружинная заслонка 37 полностью закрылась.

7.3.2. Клавишей **Вкл/Выкл** на пульте 20 включить пылесос.

7.3.3. Дернуть 4-5 раз рычаг 14, удерживая его в крайних положениях по 3 секунды. При переводе рычага в верхнее положение должен срабатывать пружинный клапан (фланец 13 резко открывается).

7.3.4. Выключить пылесос.

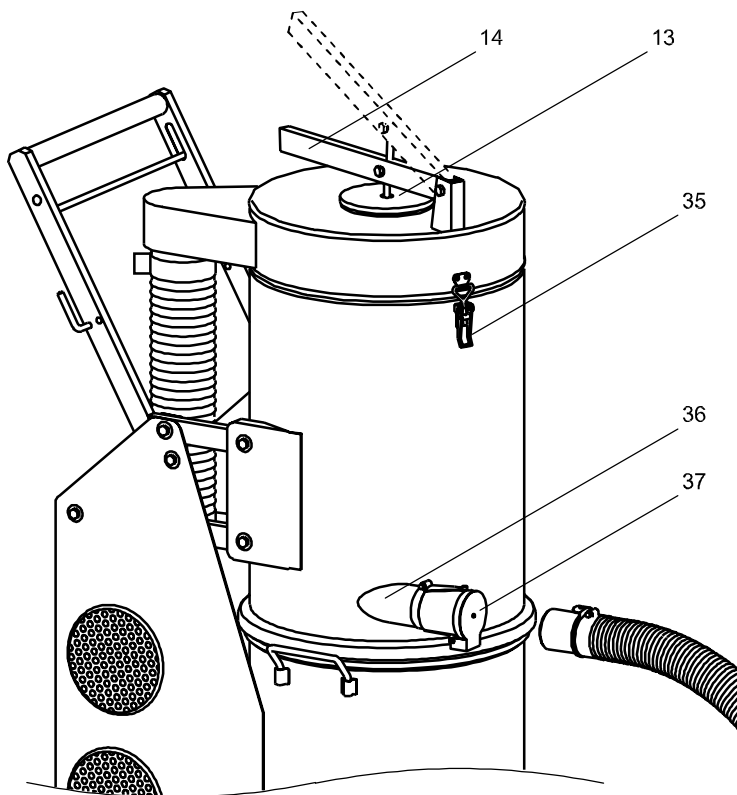


Рисунок 5. Регенерация (продувка) фильтра.

7.4. В случае, если фильтр исчерпал свой ресурс или регенерация не приводит к очистке фильтра, необходимо произвести его замену.

Для этого (Рисунок 6):

7.4.1. Выключить пылесос.

7.4.2. Отстегнуть застёжки 35 и 17, фиксирующие крышку 11 и воздуховод 18.

7.4.3. Извлечь крышку 11 с фильтром 9.

7.4.4. Открутить барашек 8 и извлечь фильтр.

7.4.5. Очистить мягкой щеткой внутреннюю поверхность циклона и посадочное место фильтра от мусора.

7.4.6. Установить новый фильтр и зафиксировать его барашком 8.

7.4.7. Установить крышку 11 на место.

7.4.8. Застегнуть застёжки 35 и фиксатор 17.

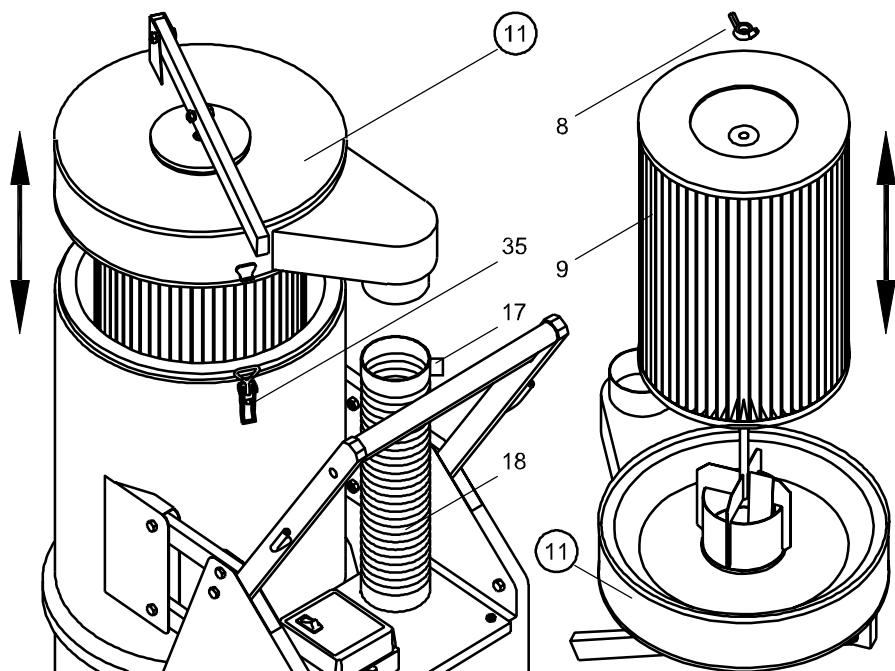


Рисунок 6. Замена фильтра.

Требуемая частота регенерации и замены фильтра определяется характером убираемой пыли. Так, при уборке цементной пыли регенерацию фильтра следует проводить не реже 2 раз на каждый собранный бункер, а замену – не реже, чем после 100 - 150 циклов регенерации.

7.5. При уборке стружки, стекла, другого крупного мусора возможно забивание шланга, что приводит к снижению всасывающей способности пылесоса. В этом случае попробуйте прочистить шланг встряхиванием (при работающем пылесосе). Если это не помогает, приставьте шланг обратной стороной к входному патрубку пылесоса 36 для его обратной продувки.

7.6. По окончании работы необходимо провести регенерацию фильтра в соответствии с п. 7.3, выключить пылесос, опорожнить бункер 5, проверить состояние циклона, сняв крышку в соответствии с п. 7.4, и при необходимости очистить его от мусора.

Неопорожнение бункера по окончании работы может привести к слипанию оставшейся пыли, а оставшаяся в нем жидкость - к преждевременной коррозии узлов пылесоса

8. ТЕХНИЧЕСКОЕ ОБСЛУЖИВАНИЕ

8.1. Ежедневное обслуживание.

8.1.1. Перед началом работы произвести визуальный осмотр кабеля и вилки. Убедиться в отсутствии механических повреждений и повреждений наружного слоя изоляции. При обнаружении нарушений эксплуатацию пылесоса прекратить до исправления дефектов. Подготовить пылесос к работе по п. 7.1.

8.1.2. По окончании работы опорожнить бункер 5 по п. 7.2, продуть или заменить фильтр по пп. 7.3 – 7.4.

8.1.3. Осмотреть защитную сетку патрубков ввода охлаждающего воздуха 3 на предмет ее забивания. Затрудненное поступление охлаждающего воздуха к воздуховсасывающим агрегатам может привести к их перегреву и выходу из строя.

8.2. Профилактическое (ежемесячное) обслуживание.

8.2.1. Проверить состояние заземляющего провода в кабеле пылесоса. При малейших признаках его повреждения заменить кабель!

8.2.2. Проверить состояние фильтра тонкой очистки 9, при наличии признаков механического повреждения заменить новым по п. 7.4.

8.2.3. Проверить состояние внутренних поверхностей бункера и циклона 7, при необходимости очистить (промыть) их.

8.2.4. Проверить состояние резиновых уплотнителей крышки пылесоса и циклона. В случае повреждения заменить их новыми.

8.2.5. Все результаты профилактического обслуживания занести в журнал (стр. 17, п.12).

В тяжелых условиях эксплуатации пылесоса частоту его профилактического обслуживания следует увеличить.

8.3. Замена воздуховсасывающих агрегатов 22.

8.3.1. Отстегнуть застёжки 35 и 17, снять крышку 11.

8.3.2. Открутив по три болта, извлечь оба патрубка ввода охлаждающего воздуха 3 из вентиляционных окон 27.

8.3.3. Открутив четыре болта по углам крышки вентблока 23, вынуть его из корпуса 1.

8.3.4. Рассоединить электрические контакты в клеммной коробке, закрепленной снизу на коробе охлаждения 21.

8.3.5. Открутить четыре болта по углам короба охлаждения 21 и снять его, освободив воздуховсасывающие агрегаты 22.

8.3.6. Заменить воздуховсасывающие агрегаты 22.

8.3.7. Провести сборку узлов в обратном порядке.

8.4. Регулировки.

8.4.1. В процессе эксплуатации пылесоса возможно старение (проседание) уплотнений между бункером 5, циклоном 7 и крышкой 11, а также ослабление и смещение регулирующих элементов. Это может привести к образованию щели между узлами пылесоса, подосу воздуха и, тем самым, снижению всасывающей способности пылесоса.

8.4.2. Если установленный вплотную к корпусу 1 бункер 5 не попадает верхней кромкой в уплотнительное кольцо циклона 7, следует отрегулировать правильное положение упоров 2 бункера 5. Для этого необходимо ослабить крепление упоров 2, выставить бункер 5 точно под циклоном 7, подвинуть упоры 2 вплотную к бункеру 5 и затянуть крепление упоров.

8.4.3. Если зафиксированный в нижнем положении циклон 7 не прижимается плотно бункеру 5, следует отрегулировать подъемный механизм 24. Для этого нужно зафиксировать циклон 7 в нижнем положении, ослабить гайки, фиксирующие эксцентричные упоры 34 (стр. 8, рисунок 3), вращением эксцентричных упоров 34 по часовой стрелке добиться плотного прилегания циклона 7 к бункеру 5, и затянуть гайки.

Уважаемый покупатель!

Вашему пылесосу предстоит тяжелая и **грязная** работа! Для обеспечения его работоспособности предприятие-изготовитель настоятельно рекомендует Вам назначить лицо, ответственное за работу с пылесосом и его техническое обслуживание.

Все работы по Техническому обслуживанию заносятся в специальный Журнал (п. 12 Паспорта). Мы будем признательны, если через год эксплуатации пылесоса Вы пришлете нам копию Журнала. Это поможет нам в работе по дальнейшему совершенствованию нашей продукции.

В комплекте с пылесосом прилагается Краткая инструкция по эксплуатации. Настоятельно рекомендуем держать ее поблизости от пылесоса, чтобы персонал соблюдал необходимые правила. Это облегчит работу и обеспечит длительный срок эксплуатации.

В случае утери Краткой инструкции Вы можете скачать ее с нашего сайта www.vorteks.su.

9. ВОЗМОЖНЫЕ НЕИСПРАВНОСТИ И СПОСОБЫ ИХ УСТРАНЕНИЯ

Неисправность	Вероятная причина	Способ устранения
Снизилась мощность всасывания	забилась насадка	извлечь мусор из насадки
	забился шланг	при работающем пылесосе протрясти шланг продуть шланг, приставив его обратной стороной к пылесосу
	заполнился бункер	опорожнить бункер по п. 7.2
	забился фильтр	провести продувку фильтра по п. 7.3 или заменить его по п. 7.4
	неплотное прилегание циклона к бункеру	установить бункер вплотную к корпусу, отрегулировать положение упоров на корпусе, отрегулировать подъемный механизм согласно п. 8.4
	неплотное прилегание крышки к циклону	заменить резиновое уплотнение
Вынос пыли из выхлопных окон пылесоса	не работает один из двигателей	заменить воздуховсасывающий агрегат по п. 8.3
	неправильно установлен или поврежден фильтр	установить фильтр по п. 7.4 заменить фильтр

10. СВЕДЕНИЯ О ПРИЕМКЕ

Пылесос промышленный вихревой "Вортэкс-300С2К"

№ _____, дата выпуска ____ _____ 202__,

дата отгрузки ____ _____ 202__,

выполнен в соответствии с рабочей конструкторской документацией "Пылесосы промышленные вихревые Вортэкс", ТУ-3614-001-56017739-2020, соответствует техническим характеристикам, и пригоден к эксплуатации.

Предприятие-изготовитель оставляет за собой право на внесение конструктивных изменений, не ухудшающих параметры работы пылесоса, которые могут быть не отражены в данном паспорте.

Выпускающий _____ / _____ /

11. ГАРАНТИИ ИЗГОТОВИТЕЛЯ

Изготовитель гарантирует исправную работу пылесоса при отсутствии его механических повреждений и соблюдении правил эксплуатации, изложенных в настоящем паспорте, в течение 12 месяцев со дня поставки.

Директор

П. А. Савин

М.П.

