

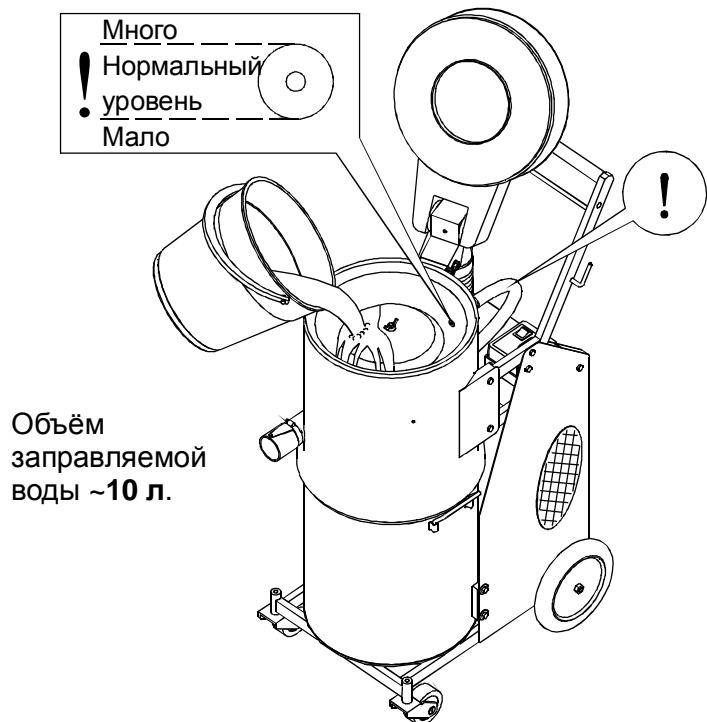


Краткая инструкция по эксплуатации пылесоса **ВОРТЭКС-300М**

Без заземления не включать!

При подключении пылесоса к розетке без заземления происходит накопление высокого электростатического напряжения, которое может привести к поломке двигателей и поражению персонала!

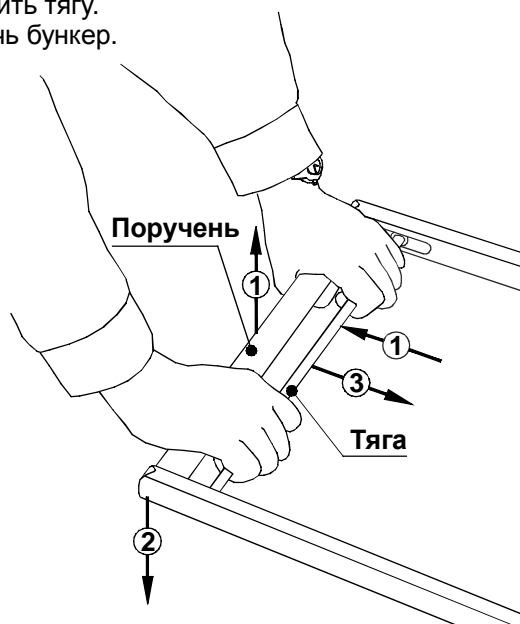
Заправка водой



1. При заправке выключить пылесос из сети!
2. Убедиться, что сливной шланг надет на заглушку!
3. Уровень воды должен быть в пределах метки!

Открытие бункера

1. Потянув поручень вверх, притянуть к нему тягу.
2. Удерживая тягу, опустить поручень вниз до упора.
3. Удерживая поручень в нижнем положении, отпустить тягу.
4. Извлечь бункер.

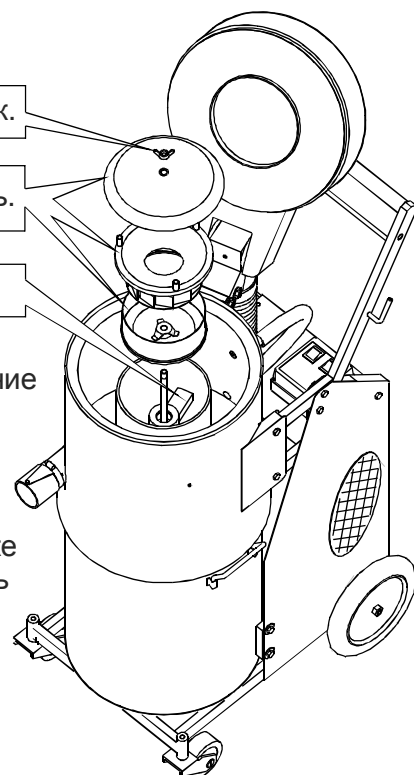


Заккрытие бункера

1. Установить бункер вплотную к корпусу.
2. Нажав на поручень вниз, притянуть к нему тягу.
3. Удерживая тягу, поднять поручень вверх до упора.
4. Потянув поручень вверх, отпустить тягу.

Обслуживание бака

1. Слить воду.
2. Открыть крышку.
3. Открутить барашек.
4. Извлечь и промыть.
5. Прочистить канал.
6. Очистить внутренние поверхности бака.
7. Собрать узлы в обратном порядке и плотно притянуть барашком.

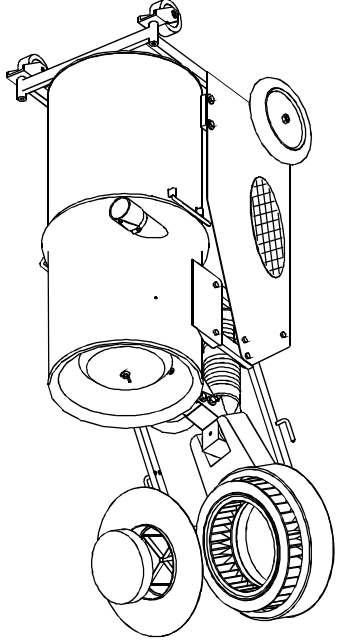


Частота очистки внутренних узлов бака зависит от вида убираемой пыли. При уборке цементной пыли чистить бак необходимо после каждого заполнения бункера! При более крупной пыли - реже.

1. Убедиться, что бункер пустой.
2. Заправить пылесос водой.
3. Подсоединить к пылесосу шланг и необходимые насадки.
4. Вставить вилку в розетку ~220В с заземляющим контактом.
5. Включить пылесос.
6. Во время уборки периодически выключать пылесос и:
 - отряхив бункер, проверить скорость его заполнения;
 - например, при уборке жидкостей заполнение бункера может произойти за 16 секунд!;
 - отряхив крышку, проверить уровень воды. /Во время работы вода интенсивно испаряется! /
 - 7. При заполнении бункера, освободить его от содержимого.
 - 8/**. Слить воду.
 - 9*. Обслужить бак.
 - 10*. Обслужить фильтры.
 - 11*. Обслужить циклон.
- * - периодичность выполнения пунктов зависит от условий работы и определяется в процессе эксплуатации пылесоса.
- ** - обязательно сливать воду в конце работы.

Порядок работы

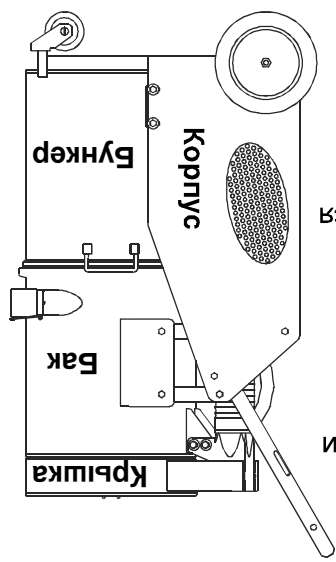
Частота очистки фильтра "Волга" зависит от вида убираемой пыли. При уборке цементной пыли очищать фильтр необходимо после каждых 10 набранных бункеров! При более крупной пыли - реже.



1. Выключить пылесос и открыть крышку;
2. Открутить барашек на крышке.
3. Извлечь фильтр.
4. Установить свежий фильтр.
5. Собрать в обратном порядке и плотно пригнать барашком.
6. Пропылесосить извлечённый фильтр изнутри.

1. Выключить пылесос и открыть крышку;
2. Извлечь и промыть в воде поролоновый фильтр;
3. Отжать фильтр от воды и аккуратно установить его на место.

Обслуживание фильтров



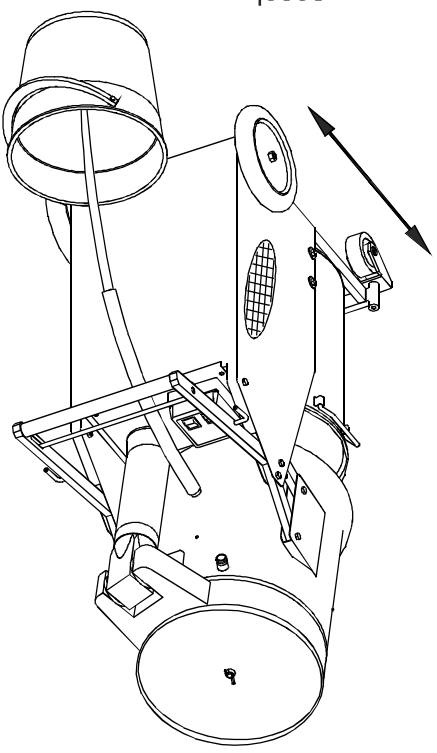
1. Мусор, крупная пыль и жидкость осаждаются в бункере.
 2. Мелкая пыль улавливается водой и осаждается в баке.
 3. Особо мелкая пыль осаждается на фильтрах, расположенных в крышке.
- В пылесосе реализованы три ступени очистки:

Ресурс двигателей - более 1000 часов. Несоблюдение инструкции по эксплуатации, например, несвоевременная замена фильтров, забивание шланга и т.п. значительно сокращает срок службы воздуховсасывающих агрегатов и может быть причиной их поломки.

Пылесос Вортакс-300М предназначен для уборки пыли, мусора и жидкостей, кроме веществ, легковоспламеняющихся и активно реагирующих с водой.

Общие указания

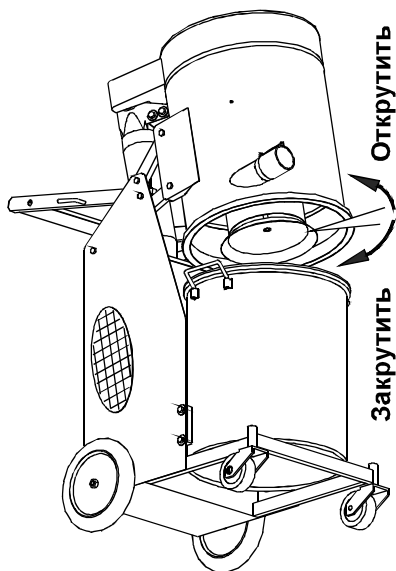
1. Выключить пылесос!
2. Зафиксировать бак в верхнем положении.
3. Снять сливной шланг с заглушки и, заткнув его пальцем, направить в ведро.
4. Слить воду, покаянная пылесос вперед/назад.



Слив воды

Обслуживание циклона

Крупные лёгкие предметы, например пакеты или куски пакли, могут застрять в циклоне.



Для его очистки надо:

1. Выключить пылесос и зафиксировать бак в верхнем положении.
2. Открутить пылеотбойник.
3. Очистить внутренние поверхности циклона.
4. Закрутить пылеотбойник.

Быстро забиваются фильтры

- много или мало воды
- забивались внутренние узлы бака
- нарушено уплотнение внутренних узлов бака
- пыль не смачивается водой
- заправить бак нормальным количеством воды
- обслужить бак
- заменить уплотнения
- добавить в воду немного стирального порошка (чайную ложку)

Вынос пыли

- мало воды
- забивались внутренние узлы бака
- неправильно установлены или порваны фильтры
- отклеилась или порвалась эластичная диафрагма в крышке
- заправить бак нормальным количеством воды
- обслужить бак
- проверить установку фильтров или заменить их
- приклеить или заменить диафрагму

При установке нового фильтра "Волга" возможен непродолжительный (< 5 минут) вынос пыли до забивания дефектных пор фильтрующей поверхности.

- * - смотри "Техническое обслуживание" в Паспорте.
- двигателей
- сломался один из - заменить коллекторные щётки или двигатель*
- бункера к баку
- неплотное прилегание - установить бункер вплотную к корпусу или отрегулировать положение бункера*
- крышки к баку
- неплотное прилегание - отрегулировать положение крышки*
- забилась фильтры
- обслужить фильтры
- забился циклон
- обслужить циклон
- забился
- внутренние узлы бака
- обслужить бак
- забился бункер
- заполнить бункер
- выгрузить содержимое бункера
- подтянуть шланг
- обратным концом к пылесосу и прососать его
- забился шланг
- при работе пылесосе протрясти шланг
- забилась насадка
- извлечь мусор из насадок

Плохо сосёт

Возможные проблемы