

ВОРТЭКС

ПРОМЫШЛЕННЫЕ ПЫЛЕСОСЫ
УСТАНОВКИ ОЧИСТКИ ВОЗДУХА

630055, Новосибирск

www.vorteks.su
www.vorteks.ru

ул. Мусы Джалиля, 25, т/ф(383) 335-65-30
vorteks@vorteks.u

Краткая инструкция по эксплуатации пылесоса **Вортэкс-300С**

Без заземления не включать!

При подключении пылесоса к розетке без заземления происходит накопление высокого электростатического напряжения, которое может привести к поломке двигателей и поражению персонала!

Продувка фильтра



1. Выключить пылесос.

2. Отсоединить шланг и убедиться, что заслонка закрылась.

3. Включить пылесос.

4. Дёрнуть рычаг несколько раз, удерживая его на 3 секунды в каждом положении.

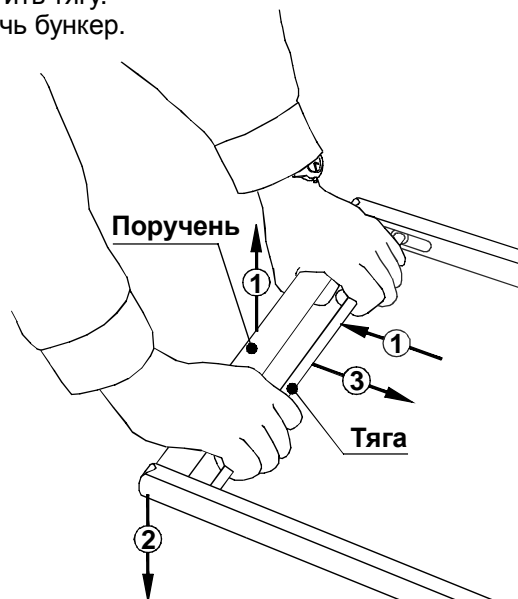
5. При верхнем положении рычага, клапан должен резко отскакивать от крышки.

6. Выключить пылесос.

! Не оставлять включённый пылесос с закрытой заслонкой (2) более чем на 30 секунд! Это приведёт к перегреву и поломке двигателей.

Открытие бункера

1. Потянув поручень вверх, притянуть к нему тягу.
2. Удерживая тягу, опустить поручень вниз до упора.
3. Удерживая поручень в нижнем положении, отпустить тягу.
4. Извлечь бункер.



Заккрытие бункера

1. Установить бункер вплотную к корпусу.
2. Нажав на поручень вниз, притянуть к нему тягу.
3. Удерживая тягу, поднять поручень вверх до упора.
4. Потянув поручень вверх, отпустить тягу.

Возможные проблемы

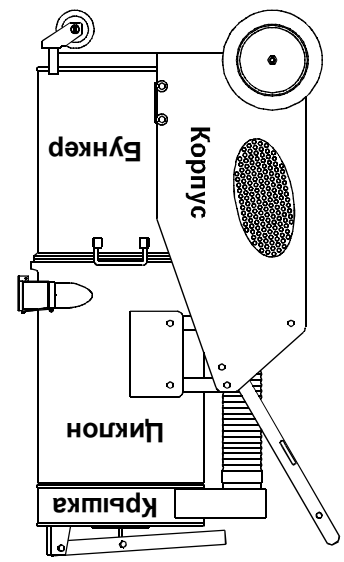
Плохо сосёт

- забились насадки
- забился шланг
- наполнился бункер
- забился фильтр
- неплотное прилегание бункера к циклону
- сломался один из двигателей
- извлечь мусор из насадок
- при работающем пылесосе протрясти шланг
- подстыковать шланг обратным концом к пылесосу и прососать его
- выгрузить содержимое бункера
- продуть фильтр
- установить бункер вплотную к корпусу или отрегулировать положение бункера*
- заменить коллекторные щётки или двигатель*

* - смотри "Техническое обслуживание" в Паспорте.

Вынос пыли

- неправильно установлен или порван фильтр
- проверить установку фильтра или произвести его замену



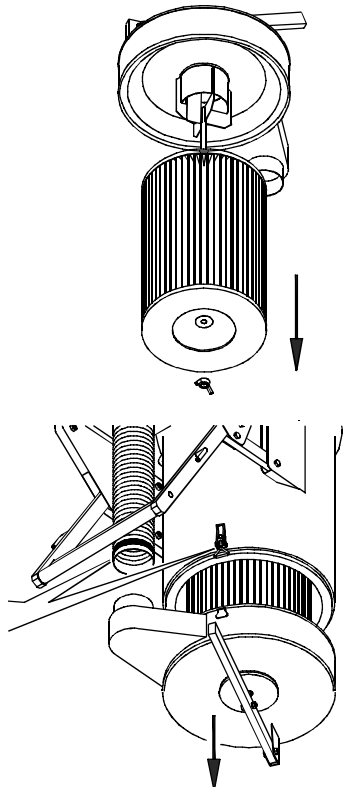
В пылесосе реализованы две ступени очистки:
 1. Мусор, крупная пыль и жидкость осаждаются в бункере.
 2. Особо мелкая пыль улавливается фильтром "КамАЗ", закрепленным на крышке.

Ресурс двигателей - более 1000 часов. Несоблюдение инструкции по эксплуатации, например, несвоевременная замена фильтров, забивание шланга и т.п. значительно сокращает срок службы воздуховодов и агрегатов и может быть причиной их поломки.

Пылесос Вортэкс-300М предназначен для уборки пыли, мусора и жидкостей, кроме веществ, легко воспламеняющихся и активно реагирующих с водой.

Общие указания

● При установке нового фильтра "КамАЗ" возможен непродолжительный (> 5 минут) вынос пыли до забивания дефлектных пор фильтра.



1. Включить пылесос.
2. Отстегнуть застёжки воздуховода и крышки.
3. Извлечь крышку с фильтром.
4. Открутить барашек и отсоединить фильтр.
5. Установить свежий фильтр и зафиксировать его барашком.
6. Установить на место крышку и застегнуть застёжки.

Замена фильтра

Порядок работы

1. Убедиться, что бункер пустой.
 2. Подсоединить к пылесосу шланг и необходимые насадки.
 3. Вставить вилку в розетку ~220В с заземляющим контактом.
 4. Включить пылесос.
 - 5*. Во время уборки периодически выключать пылесос и, открыв бункер, проверять скорость его заполнения. Например, при уборке жидкостей заполнение бункера может произойти за 16 секунд!
 6. При заполнении бункера освободить его от содержимого.
 - 7*. Продуть фильтр.
 - 8*. При необходимости заменить фильтр.
- * - периодичность выполнения пунктов зависит от условий работы и определяется в процессе эксплуатации пылесоса.